

M

Pracovní list 13 - matematika

ŘÍMSKÉ ČÍSLICE

ŘÍMSKÉ ČÍSLICE	ARABSKÉ ČÍSLICE	Pomůcka
I	1	Ivan
V	5	Vedl
X	10	Xavera
L	50	Lesní
C	100	Cestou
D	500	Do
M	1000	Města

Důležitá pravidla:

- jsou-li postupně čísla od největší hodnoty po nejmenší, jednotlivé hodnoty se sčítají; např.
 $VII = 5 + 1 + 1 = 7$
 $XVI = 10 + 5 + 1 = 16$
 $XXXV = 10 + 10 + 10 + 5 = 35$
 $MDCLXI = 1000 + 500 + 100 + 50 + 10 + 1 = 1661$
- je-li před větší hodnotou menší hodnota, menší hodnota se od větší odečítá; např.
 $IV = 5 - 1 = 4$
 $IL = 50 - 1 = 49$
 $VL = 50 - 5 = 45$
 $CDXLIX = 500 - 100 + 50 - 10 + 10 - 1 = 449$

1. Urči tyto letopočty:

MCDXCII

MDCXX

MDCCCXLVIII

MCMLCCCIX

MIM

MMXII

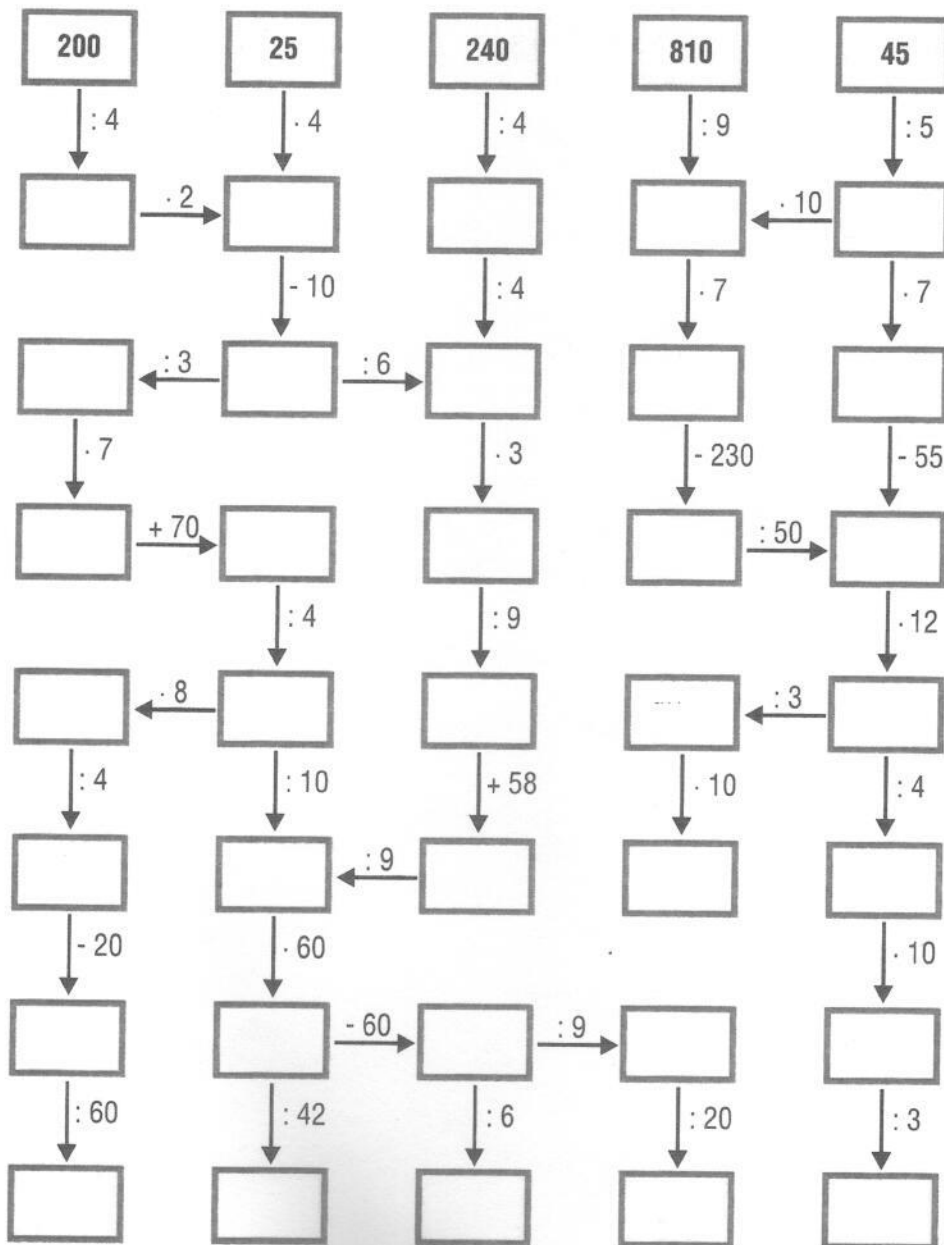
M

8. Souhrnná cvičení

32

M 4/3, str. 58 - 63

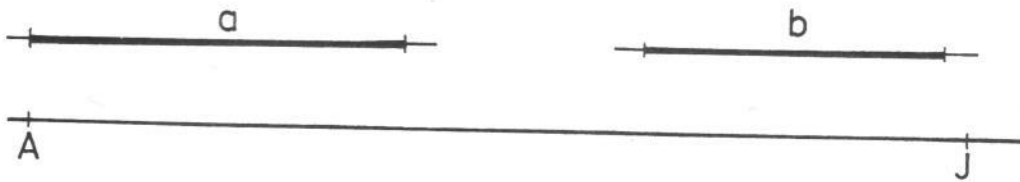
63 Vypočítej řetězce.



3. Grafický součet úseček

M

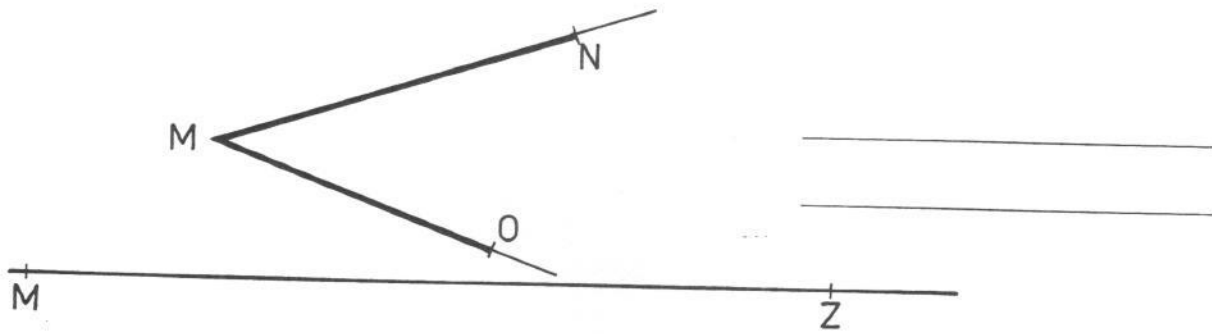
1. Sečti graficky dané úsečky.



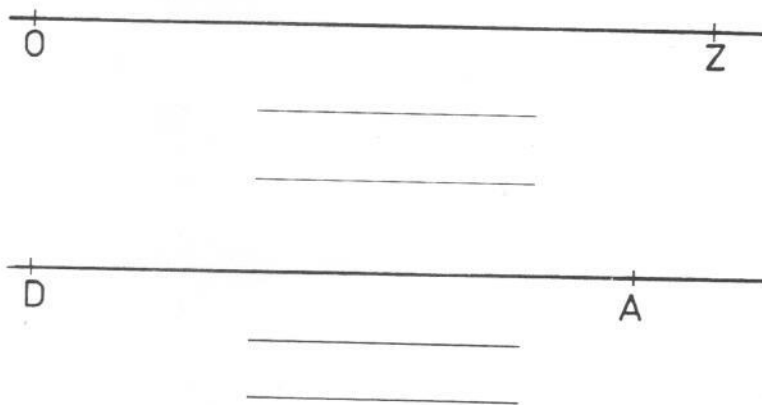
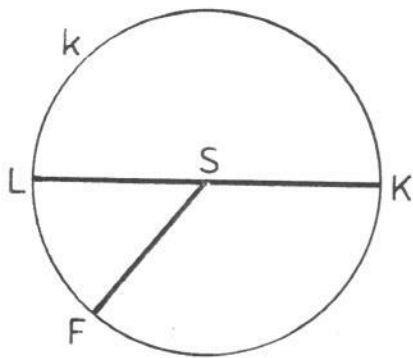
$a + b = \underline{\hspace{2cm}}$

$b + a = \underline{\hspace{2cm}}$

2. Narýsuj úsečku MC , která je grafickým součtem úseček MN a MO . Zapiš.



3. Narýsuj úsečku OP a DR . Úsečka OP je grafickým součtem úseček SK a KL . Úsečka DR je grafickým součtem úseček SL a SF . Zapiš.



M

5. Střed úsečky

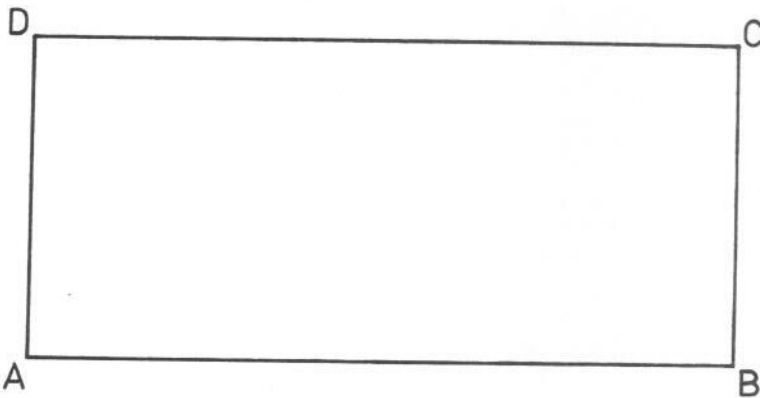
1. Vyznač středy daných úseček nejdříve odhadem, potom sestroj pomocí kružítka. Zapiš.



2. Narýsuj úsečky: $|AB| = 7\text{ cm } 5\text{ mm}$, $|CD| = 82\text{ mm}$ a vyznač střed těchto úseček. Zapiš.



3. Je dán obdélník $ABCD$. Narýsuj středy stran AB a BC .



4. Na trasách mezi jednotlivými městy budou vybudovány nové čerpací stanice. Vyznač stanoviště čerpacích stanic, které budou stát vždy přesně uprostřed trasy mezi dvěma městy.

