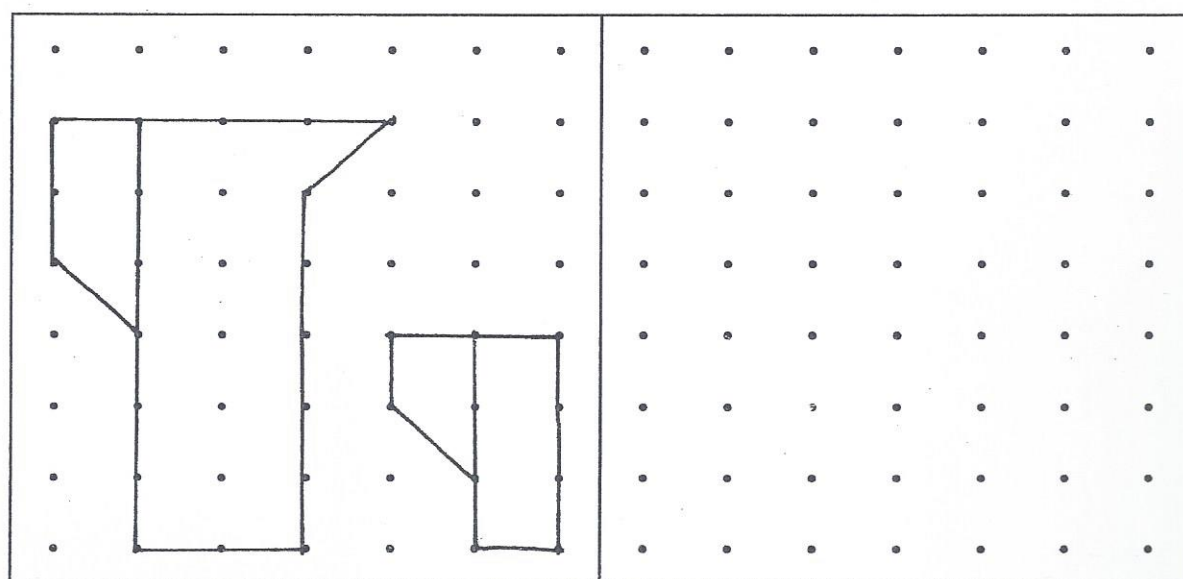
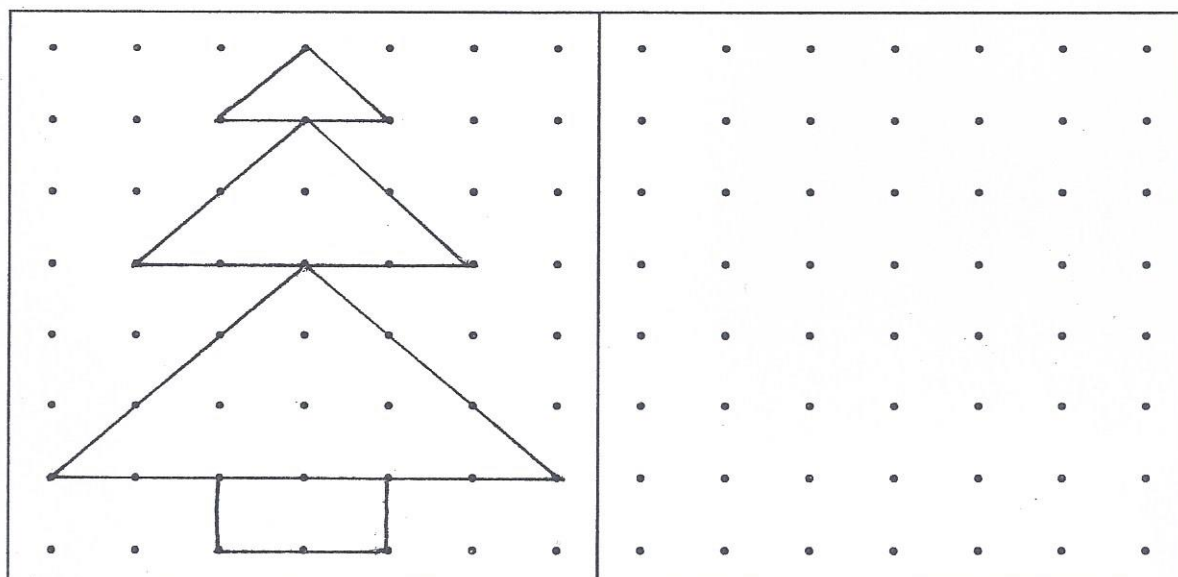
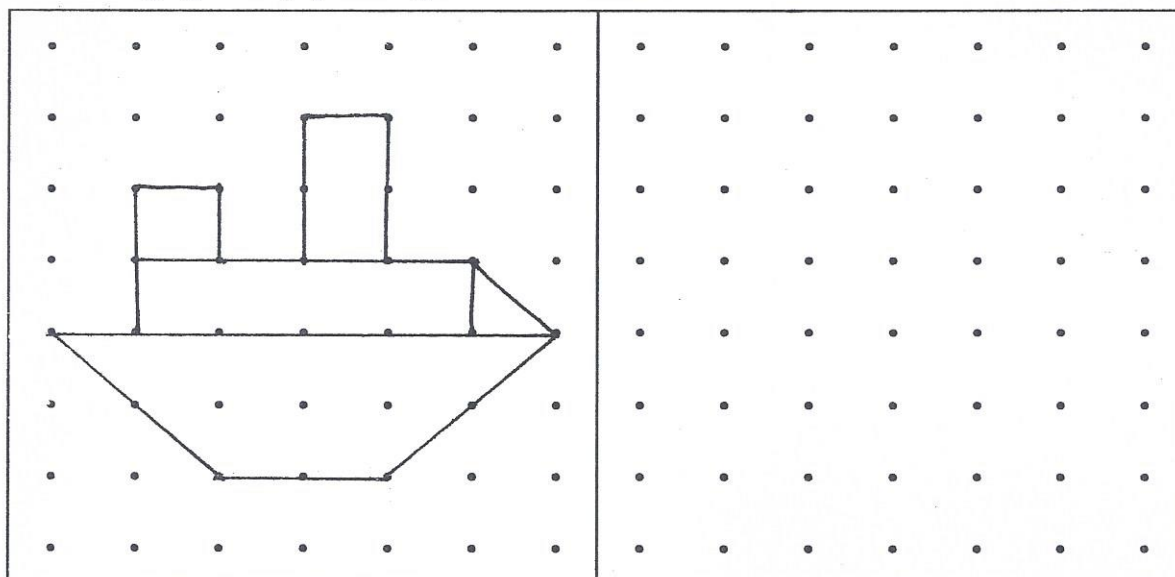
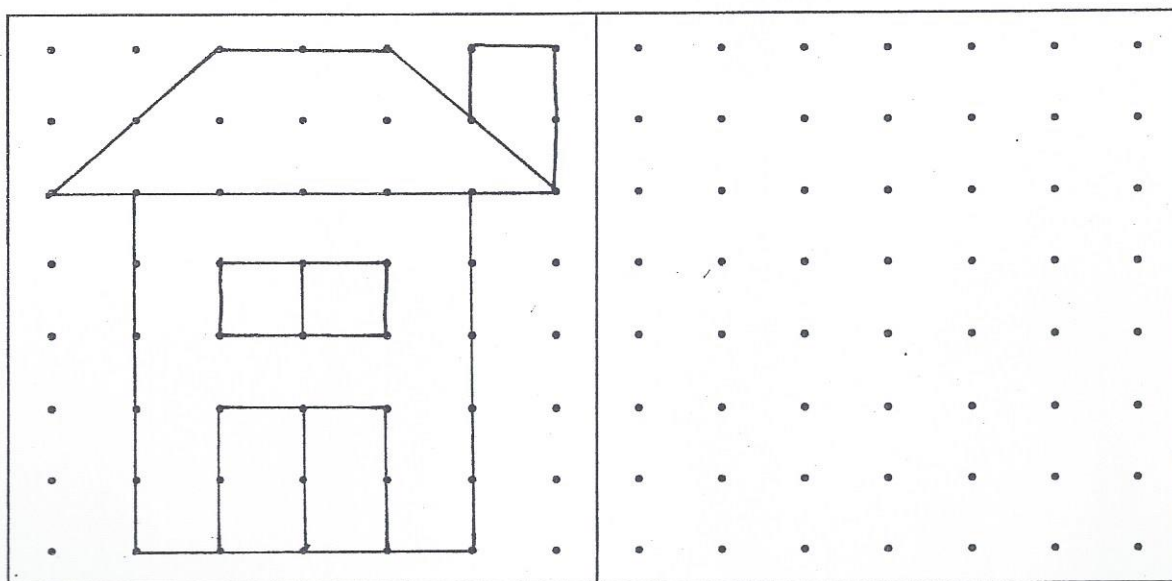
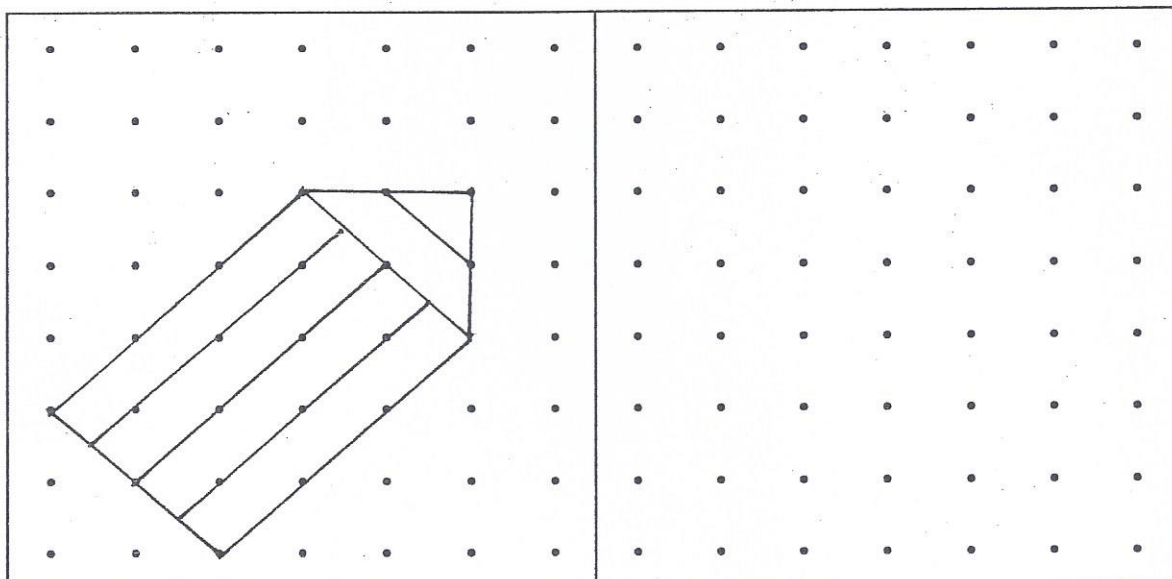
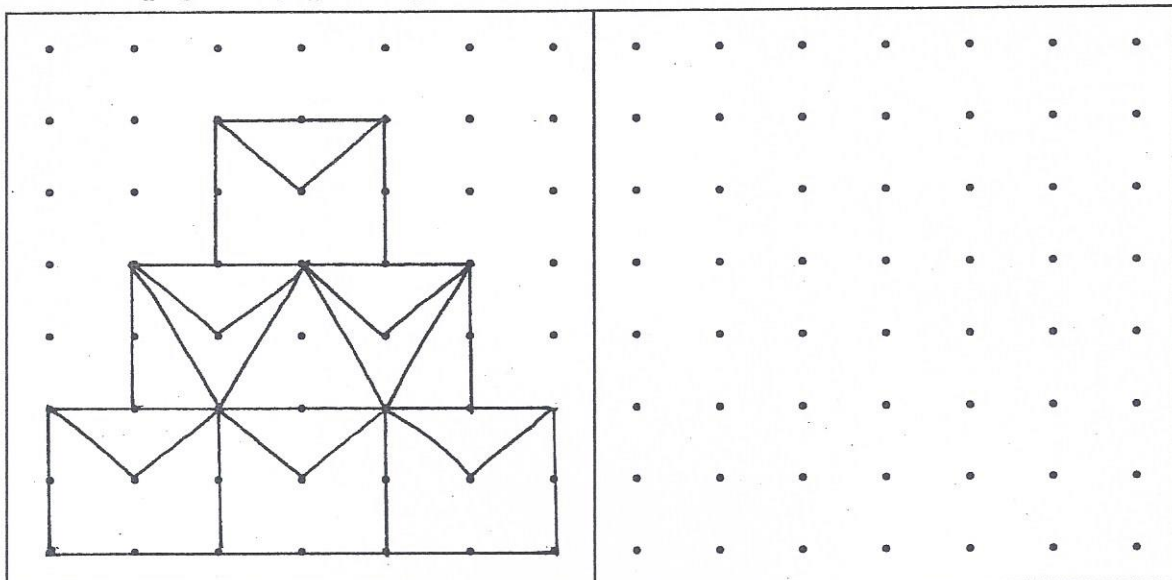


Spoj tečky podle prvního vzoru.



Spoj tečky podle prvního vzoru.



Spoj tečky podle prvního vzoru .

