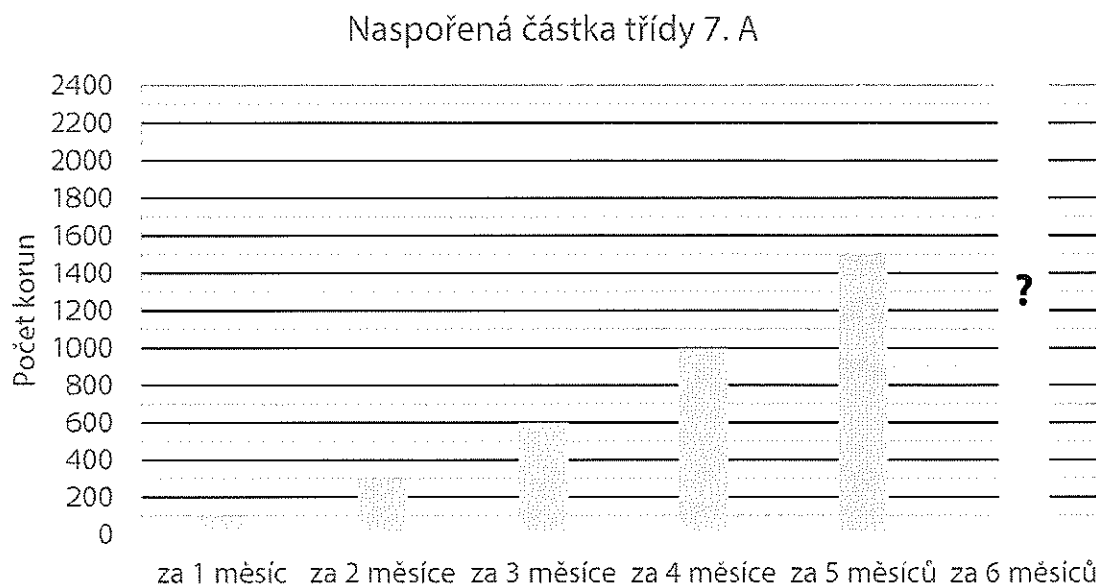


## VÝCHOZÍ TEXT A GRAF K ÚLOHÁM 13–14

Třída 7. A s 20 žáky spořila půl roku na podporu adoptovaného hrocha.

Všichni žáci přispívali rovným dílem, ale každý měsíc vyšší částkou. Příspěvek žáka se každý měsíc zvyšoval o stejnou částku.

Z grafu lze vyčíst, jak v průběhu pěti měsíců narůstala naspořená částka celé třídy 7. A. Např. za 3 měsíce (tj. za 1., 2. a 3. měsíc) třída naspořila celkem 600 korun.



(CZVV)

2 body

**13 O kolik korun se každý měsíc zvýšil příspěvek každého žáka třídy 7. A?**

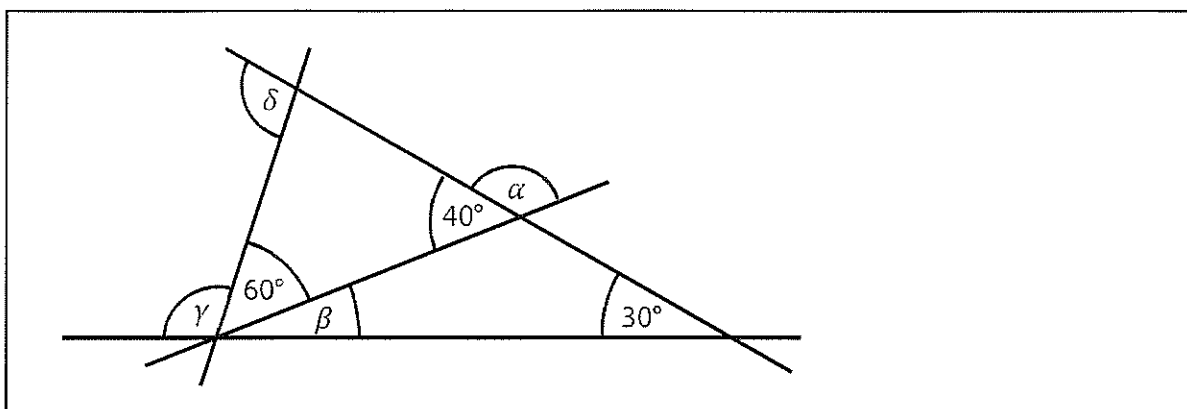
- A) o 5 korun
- B) o 10 korun
- C) o 15 korun
- D) o 20 korun
- E) o více než 20 korun

2 body

**14 Kolika korunami přispěl každý žák během půl roku (celkem za 6 měsíců)?**

- A) méně než 100 korunami
- B) 100 korunami
- C) 105 korunami
- D) 110 korunami
- E) více než 110 korunami

VÝCHOZÍ OBRÁZEK K ÚLOZE 12



(CZW)

2 body

12 Jaký je součet velikostí  $\alpha + \beta + \gamma + \delta$ ?

Velikosti úhlů neměřte.

- A) menší než  $340^\circ$
- B)  $340^\circ$
- C)  $350^\circ$
- D)  $360^\circ$
- E) větší než  $360^\circ$